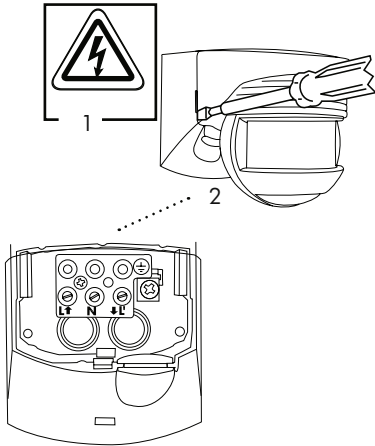
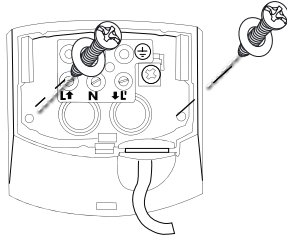


Инструкция по установке и эксплуатации B.E.G. – LUXOMAT® LC-Click-N 140 и LC-Click-N 200

1. Подготовка к монтажу

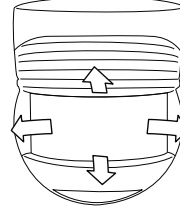


2. Настенный монтаж



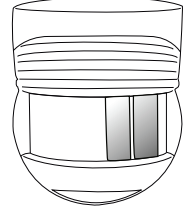
Крепление в разъем с двумя винтами и прилагаемыми уплотнительными кольцами на неподвижную опору. (Обратите внимание: вставка соединительного кабеля, см. пункт 3)

4. Сенсарная часть датчика



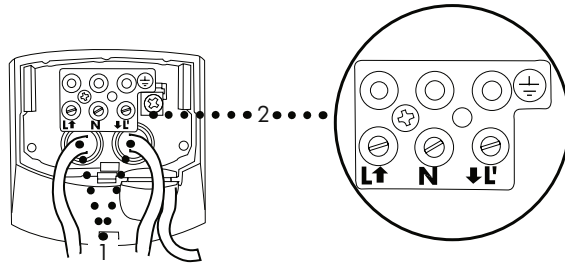
Поворачивая головку датчика по горизонтали ($\pm 90^\circ$) и вертикально ($\pm 85^\circ$) зона обнаружения может быть изменена.

5. Исключить источники помех



При необходимости, исключить источники помех с помощью закрывающих пластин.

3. Подключение соединительного кабеля



- 1) Кабельные вводы
- 2) Клеммы

1) **Внимание:** все работы, связанные с питанием от сети 110-240 осуществляется квалифицированным электриком! Перед началом работ отключите устройство от сети! Обратите внимание, что LUXOMAT® LC-Click-N 140/200 не подходит в качестве детектора вторжений, так как он не оснащен запирающим контактом.

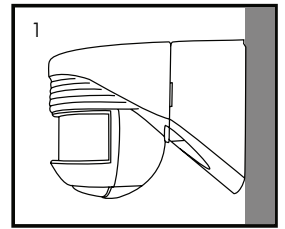
2) Цоколь углового монтажа

Устройство не подходит для безопасного отключения сетевого питания.

Важно: LUXOMAT® LC-Click-N 140/200 должен быть установлен таким образом, что регулировочные элементы / поворотные регуляторы всегда были направлены вниз.

Внимание: Не подключайте более 2 LUXOMAT® LC-Click-N в параллель, во избежание ошибочного переключения.

6. Типы монтажа

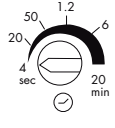
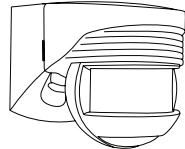
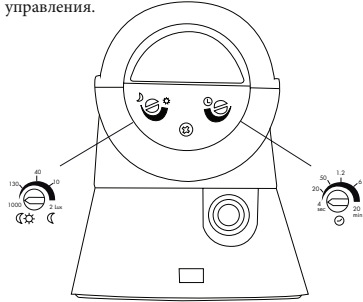


- 1) Настенный монтаж

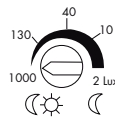
7. Ввод в эксплуатацию / Настройки

Режим инициализации

После монтажа и подключения датчика LC-Click-N 140/200 запускается цикл самотестирования. После которого датчик готов к работе и настройки могут быть сделаны вручную или с пульта дистанционного управления.

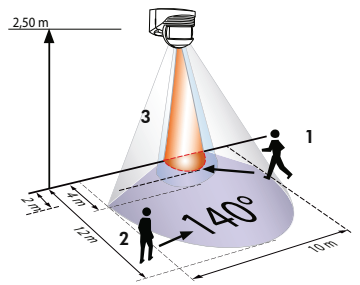


Настройка времени:
4 сек ... 20 мин.

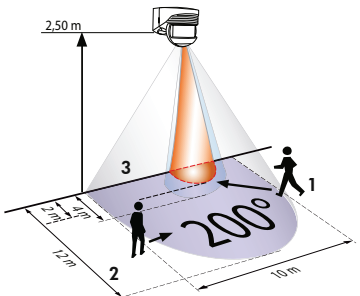


Значение освещенности
Ночь... Сумрак ... День
(Работа день: датчик освещенности неактивен, переключение при любом значении яркости)

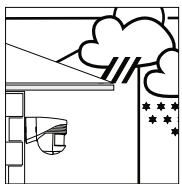
8. Зоны покрытия



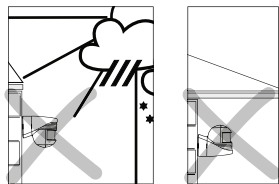
- 1 Движение в перпендикулярном направлении
- 2 Движение по направлению к датчику
- 3 От подкрадывания



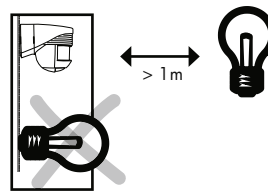
- 1 Движение в перпендикулярном направлении
- 2 Движение по направлению к датчику
- 3 От подкрадывания



- 1) Если возможно монтируйте устройство в безопасном месте (на стене под крышей)



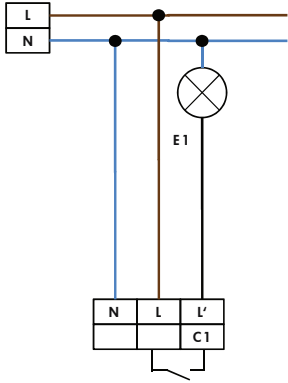
- 2) Влияние погодных условий снижает срок службы устройства. Пожалуйста, обратите внимание на правильность монтажа.



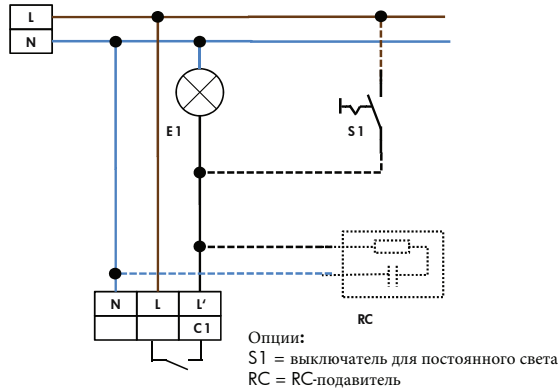
- 3) Минимальное расстояние до коммутируемого освещения, фронтально или сбоку от устройства: не менее 1 м
- 4) Никогда не устанавливайте источники света под датчиков движения!

9. Схема подключения

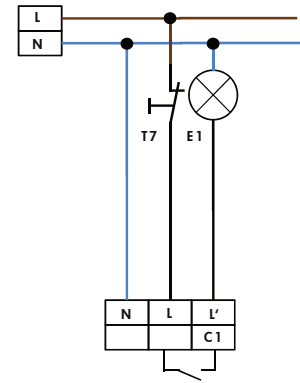
Стандартный режим 1-канального датчика движения



Стандартный режим с 1-канальным датчиком движения с постоянной функцией света

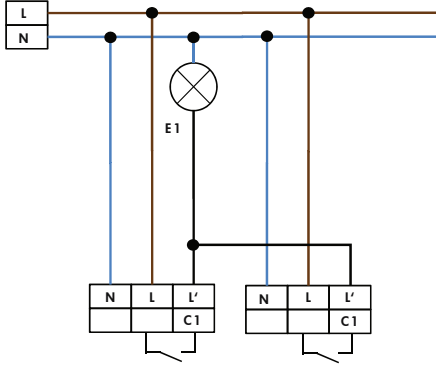


Стандартный режим 1-канального датчика движения с NC кнопкой

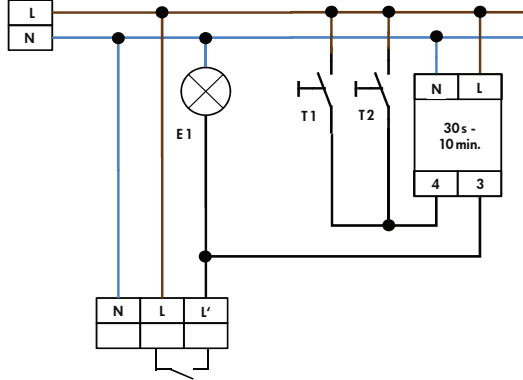


T1 = NC кнопка

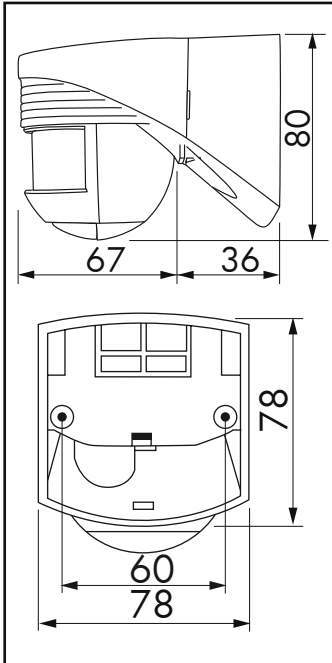
Параллельное соединение 1-канальных датчиков движения (Макс. 8)



Стандартный режим 1-канального датчика движения



10. Габариты (мм)



11. Устранение неисправностей

1. Лампа не загорается

Возможен дефект лампы:

замените лампу

Нет подключения к сети:

Проверить сетевой предохранитель.

Неправильная установка сумеречного порога:

Правильная установка порога

Зона обнаружения установлены неправильно
Установите зону обнаружения правильно. Блок установлен слишком высоко

Рекомендованная монтажная высота 2,5м

Линзе сенсора припятствует грязь или другие объекты:

Очистите линзы, удалите объекты

2. Задержка включения лампы

Установлен слишком высоко

См. таблицу монтажных высот.

Правильный монтаж при необходимости.

Датчик не обнаруживает движение сбоку

Правильный монтаж датчика

3. Свет включен постоянно

Непрерывное тепловое движение в пределах зоны обнаружения

Удалите источник тепла из зоны обнаружения.

Проверьте правильное функционирование детектора полностью закрыв линзу (свет должен погаснуть после определенной задержки по времени).

Детектор движения включен параллельно коммутатору, что обеспечивает возможность ручного включения

Обратите внимание на правильность подключения выключателя.

4. Свет остается включенным в течение

длительного времени, когда ни один человек не присутствует

Постоянное воздействие от источников тепла в пределах зоны обнаружения (дерева, кустарники, когда они двигаются от ветра, присутствие животных в зоне обнаружения)

- Уменьшить зону обнаружения датчика поворотом сенсорной головки или закрытие линзы с помощью прилагаемых линз-масок.

Прямое попадание солнечных лучей на линзу датчика

Закрыть линзу от прямых солнечных лучей

Детектор, установленный над выжухой

Изменение места установки детектора.

5. Ограничение диапазона

Не оптимальная монтажная высота

Изменить высоту установки (2,50 м).

Отвесные ландшафты

Отрегулируйте головку

6. Датчик не реагирует на ТС

Автомобиль не прогрет

Автомобиль хорошо теплоизолирован

12. Технические характеристики

Напряжение сети: 110 - 240 VAC, 50/60Hz

Зона обнаружения: **LC-Click-N 140**
140°
LC-Click-N 200
200°

и защита 360° против подкрадывания

Дальность действия м.: макс.12 м. в перпендикулярном направлении

Степень защиты/класс: IP 54 / Class II / CE

Размеры: Д103 x В 78 x Ш 80мм
Температура окружающей среды: -25°C to +50°C

Материал: Корпус из высококачественного и устойчивого к УФ поликарбоната

Канал 1 (управление светом)

Подключаемая нагрузка: 1000Вт. cosφ = 1, μ-Contact

Таймер задержки: 4 с - 20 мин.

Уровень освещенности: 2 - 2000 люкс

CE Декларация соответствия: Изделие соответствует регламентам низковольтного оборудования 2006/95/EC и регламенту EMV 2004/108/EC.

13. Артикул / Номер детали / Аксессуары

Наименование	Цвет	Артикул
LC-Click-N 140	Белый	91001
LC-Click-N 140	Черный	91021
LC-Click-N 140	Коричневый	91011
LC-Click-N 200	Белый	91002
LC-Click-N 200	Черный	91022
LC-Click-N 200	Коричневый	91012

Аксессуары
RC-компенсатор

10880